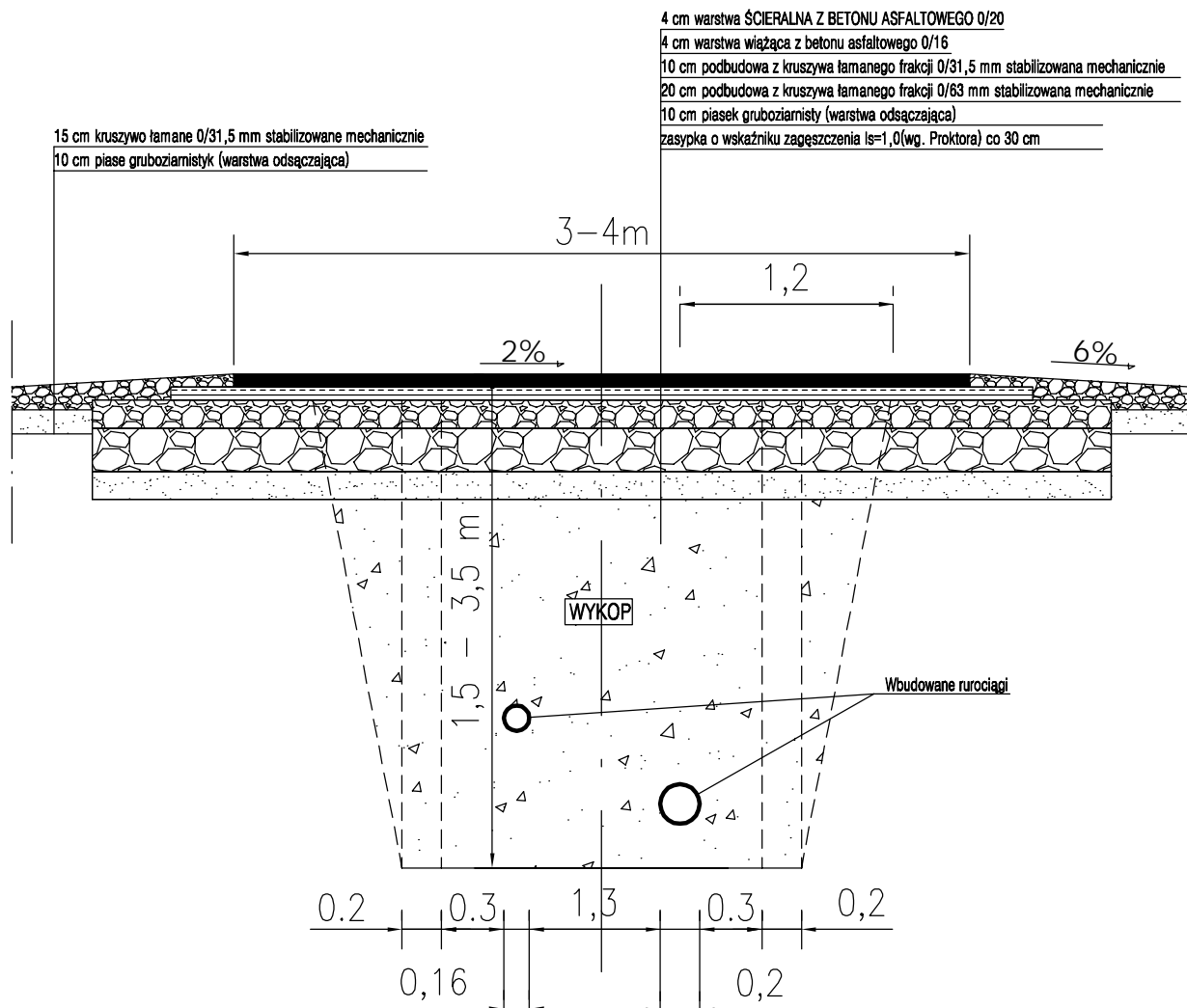


PRZEKRÓJ KONSTRUKCYJNY ODBUDOWY JEZDNI ASFALTOWEJ GMINNEJ



Projektant	mgr inż.S. Seidel	Uprawnienia	Podpis
		85/74WZDP	
Nazwa obiektu	PRZEBUDOWA SIECI WODOCIĄGOWEJ ORAZ BUDOWA SIECI KANALIZACJI SANITARNEJ W m. STARA BYSTRZYCA	Skala	Stadium
			P.B.
		Investor	ZWiK BYSTRZYCA KŁODZKA
Nazwa rysunku	KONSTRUKCJA ODBUDOWY DROGI GMINNEJ	Data	nr rysunku
		02.2015r	D - 2
OF PROJEKT Usługi Projektowe 54-315 Wrocław ul. Dziwnowska 12/2 e-mail: fortad@interia.pl tel. 71 35 44 760			