

RZUT PIĘTRA

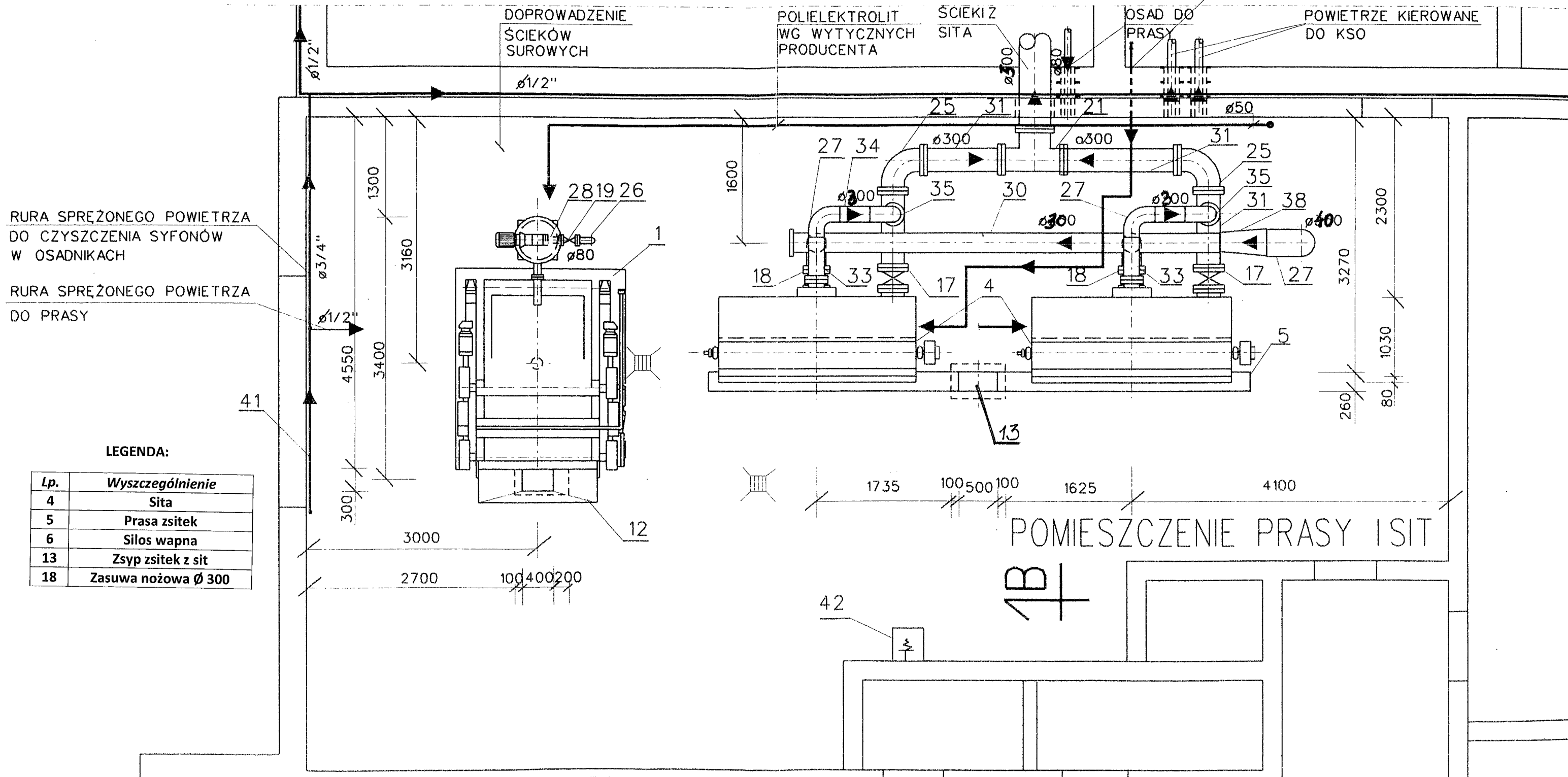
1/1

DOPROWADZENIE ŚCIEKÓW OCZYSZCZONYCH
DO PŁUKANIA SIT

9095

445 350 600 350

8950



RURA SPRĘŻONEGO POWIETRZA
DO CZYSZCZENIA SYFONÓW
W OSADNIKACH

RURA SPRĘŻONEGO POWIETRZA
DO PRASY

LEGENDA:

Lp.	Wyszczególnienie
4	Sita
5	Prasa zsitek
6	Silos wapna
13	Zsyp zsitek z sit
18	Zasuwa nożowa \varnothing 300